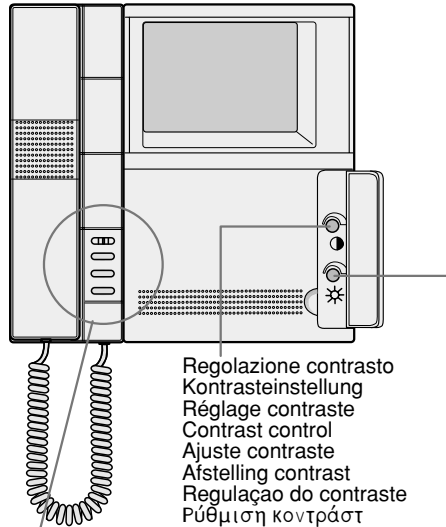


1



Regolazione contrasto
Kontrasteinstellung
Réglage contraste
Contrast control
Ajuste contraste
Afstelling contrast
Regulação do contraste
Ρύθμιση κοντράστ

Regolazione luminosità
Helligkeitsregelung
Réglage luminosité
Brightness control
Ajuste brillo
Afstelling lichtsterkte
Regulação da luminosidade
Ρύθμιση φωτεινότητας

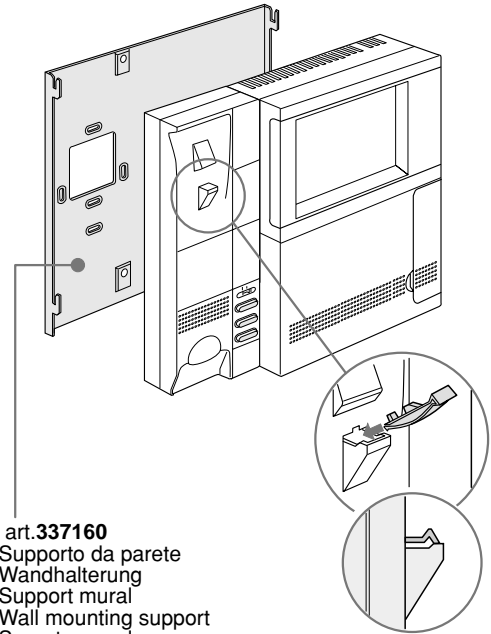
Regolazione suoneria
Klingeleinstellung
Réglage sonnerie
Bell regulator
Ajuste soneria
Afstelling geluidsterkte bel
Regulação do toque
Ρύθμιση κουδουνιού

Accensione monitor
Einschalten des monitors
Allumage moniteur
Monitor on
Encendido monitor
Monitor aan/uit
Accendimento do monitor
Άναμμα μόνιτορ

Comando luci
Lichtschalter
Commande éclairages
Lights on
Mando luces
Verlichting aan/uit
Comando de luzes
Έλεγχος φωτών

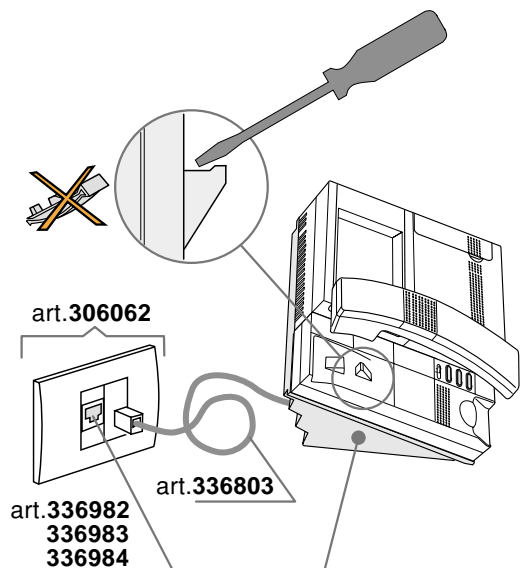
Apriporta
Türöffner
Ouvre-porte
Door opener
Dispositivo para abrir la puerta
Deuropener
Comando de abertura da porta
Άνοιγμα πόρτας

2



art.337160
Supporto da parete
Wandhalterung
Support mural
Wall mounting support
Soporte mural
Houder voor bevestiging aan muur
Suporte de parede
Υποστήριγμα τοίχου

3



art.30602
art.336982
336983
336984

art.336803

art.337122
337123
Accessorio per tavolo
Tischzubehör
Accessoire de table
Desk accessory
Acessorio de sobremesa
Accessoire voor tafel
Acessório para mesa
Αξεσουάρ για τραπέζι